



Aperçu des articles



Index	Page	Index	Page
Options	3	N0.001, V=E1,V=E2,V=E3 Clé électromécanique	33
Boutons métal	4	N0.004,V=E2,V=E3 Clé électromécanique Connect	34
Boutons plastique	5	N0.002, V=B1,V=B2,V=B3 Clé électromécanique „Beluga“	35
N1.415 Cylindre double profil Euro	6	N0.003, V=PR,V=PSM,V=PN Clé de programmation	36
N1.415 Cylindre double profil Euro borgne	7	NZ02 Capuchon de clé de couleur	37
N1.419 Cylindre à bouton profil Euro	8	NZ02 Capuchon de clé avec puce RFID intégrée	38
N1.412 Demi-cylindre profil Euro	9	NP04 Appareil de programmation	39
N1.015 Cylindre double profilé 22mm	10	NR01 Appareil de programmation mural	40
N1.015 Cylindre double profilé 22mm borgne	11	NR03 Appareil de programmation mural anti-vandalisme	41
N1.019 Cylindre à bouton profilé 22mm	12	NR03.SUR Appareil de programmation mural anti-vandalisme SUR	42
N1.012 Demi-cylindre profilé 22mm	13	NR05 Appareil de programmation mobile	43
N1.098 Demi-cylindre profil Euro pour contacteur	14	VZ01 Alimentation appareil de programmation mural	44
N6.019 Cylindre pour contacteur à impulsion	15	NZ05 Alimentation encastrée appareil de programmation mural	45
N6.052.1 Cylindre pour contacteur avec pos. de retrait de clé	16	VZ08 Câble adaptateur pour programmation appareil mural	46
N6.052.2 Cylindre pour contacteur avec pos. de retrait de clé	17		
N6.052.3 Cylindre pour contacteur avec pos. de retrait de clé	18		
N6.511 Cylindre contacteur à impulsion	19		
N6.512 Cylindre contacteur à impulsion	20		
N6.320 Cylindre universel ø 30mm (Exécution allemande)	21		
N6.923 Cylindre universel ø 25mm (Exécution allemande)	22		
Options N6.320 et N6.923	23		
N3.031 Cylindre universel à écrou ø 23,2mm (Exécution suisse)	24		
N3.040 Cylindre à pression	25		
N2.316 Cadenas à cylindre	26		
N2.318 Cadenas à cylindre avec capuchon à visser	27		
N4.184 Olive de meuble ronde ø 40mm	28		
N4.186 Olive de meuble ronde ø 40mm	29		
N2.045 Cylindre extérieur avec rosette	30		
N3.008 Cylindre de meuble universel	31		
N3.145 Cylindre de meuble pour serrure FERMA et TERZA	32		

Options

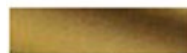
- ◆ Protection anti-perçage niveau de sécurité 2 (**AB=2**)
(pour cylindres double, demi et bouton)
- ◆ Cylindre profilé agréé VdS (**VDS-BZ+**, **AB=3**)
(pour cylindres profilés double, demi et bouton)
- ◆ Cylindre pour locaux antidéflagrants de zone 1 (**ATEX=-/2G, 2G/2G, 2G/-, 2G**)
(pour tout les cylindres)
- ◆ Clé pour locaux antidéflagrants de zone 1 (**ATEX=2G**)
(pour clés E1, E2, E3, PR, PSM et PN)

Traitements de surface

Pour cylindres profilés et universels.



nickelé mat (**OF=MV**)



brossé mat (**OF=MG**)



laiton poli (**OF=MP**)



chromé mat (**OF=MC**)

Capuchon de protection SUR



Protection contre la pluie et la poussière.
(inclus sur N2.316)
Augmente l'indice de protection IP54 en IP55.

(**SUR=A, SUR=B, SUR=A/B**)

Formes et couleurs des boutons.



KNF=1 F2 (standard)
maillechort



KNF=1 F1
argent

KNF=1 F3
couleur laiton



KNF=2 MV (standard)
nickelé mat



KNF=2 MP
laiton poli



KNF=2 MG
brossé mat

KNF=2 MC
chromé mat



KNF=9 F2 (standard)
maillechort



KNF=9 F1
argent



KNF=91 MV (standard)
nickelé mat



KNF=91 MP
laiton poli



KNF=91 MG
brossé mat

KNF=91 BR
bruni

Formes et couleurs des boutons en plastiques.



KNF=7 BL (standard)
bleu RAL 5002



KNF=7 BN
brun RAL 8022



KNF=7 DBL
bleu foncé RAL 5011



KNF=7 DGN
vert foncé RAL 6012



KNF=7 GR
gris



KNF=7 RT
rouge RAL 3003



KNF=7 SW
noir RAL 9005



KNF=7 WS
blanc RAL 9010

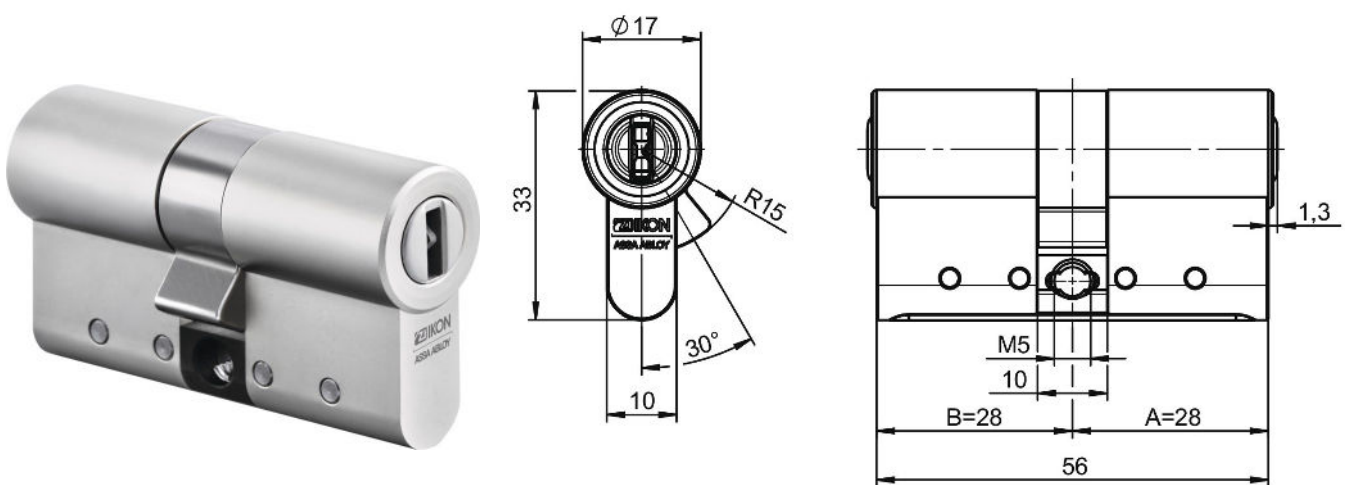


KNF=7 F1
argent métallisé brillant

Cylindre double profil Euro

N1.415

Fermeture de chaque côté



Numéro d'article	N1.415
Version	V=D/D, V=E/D, V=D/E, V=E/E
Particularité	Panneton libre SST=360 et rallongements selon tabelle ci-dessous
Longueur de base	L=A/B, 61mm, L=30/30

A/B	30	35	40	45	50	55	60	65	70	75	80	85	90	95
30	X	X	X	X	X	X	X	X	X	X	X	X	X	X
35	X	X	X	X	X	X	X	X	X	X	X	X	X	X
40	X	X	X	X	X	X	X	X	X	X	X	X	X	X
45	X	X	X	X	X	X	X	X	X	X	X	X	X	X
50	X	X	X	X	X	X	X	X	X	X	X	X	X	X
55	X	X	X	X	X	X	X	X	X	X	X	X	X	X
60	X	X	X	X	X	X	X	X	X	X	X	X	X	
65	X	X	X	X	X	X	X	X	X	X	X	X		
70	X	X	X	X	X	X	X	X	X	X				
75	X	X	X	X	X	X	X	X	X					
80	X	X	X	X	X	X	X	X						
85	X	X	X	X	X	X	X							
90	X	X	X	X	X	X								
95	X	X	X	X	X									

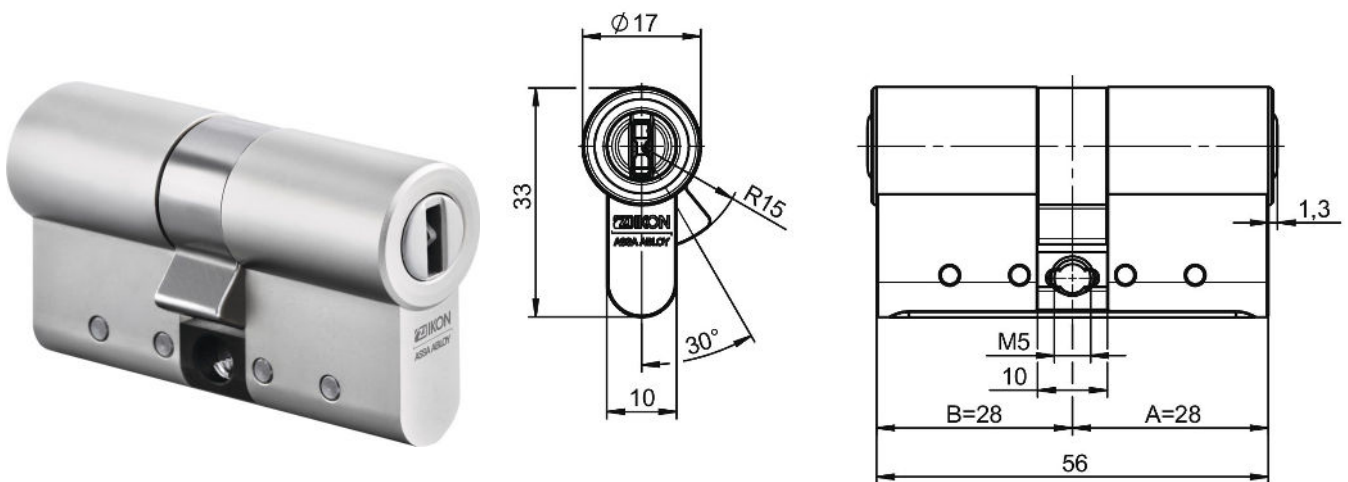
Longueur standard jusqu'à 150mm.

À partir de 155mm de longueur totale, les rallongements sont réalisables sur demande.

Cylindre double profil Euro borgne

N1.415

Un côté — choix de fermeture (A), et l'autre côté borgne (B)



Numéro d'article	N1.415
Version	V=E/B
Particularité	Rallongements selon tablelle ci-dessous
Longueur de base	L=A/B, 61mm, L=30/30

A/B	30	35	40	45	50	55	60	65	70	75	80	85	90	95
30	X	X	X	X	X	X	X	X	X	X	X	X	X	X
35	X	X	X	X	X	X	X	X	X	X	X	X	X	X
40	X	X	X	X	X	X	X	X	X	X	X	X	X	X
45	X	X	X	X	X	X	X	X	X	X	X	X	X	X
50	X	X	X	X	X	X	X	X	X	X	X	X	X	X
55	X	X	X	X	X	X	X	X	X	X	X	X	X	X
60	X	X	X	X	X	X	X	X	X	X	X	X	X	
65	X	X	X	X	X	X	X	X	X	X	X	X		
70	X	X	X	X	X	X	X	X	X	X				
75	X	X	X	X	X	X	X	X	X					
80	X	X	X	X	X	X	X	X						
85	X	X	X	X	X	X	X							
90	X	X	X	X	X	X								
95	X	X	X	X	X									

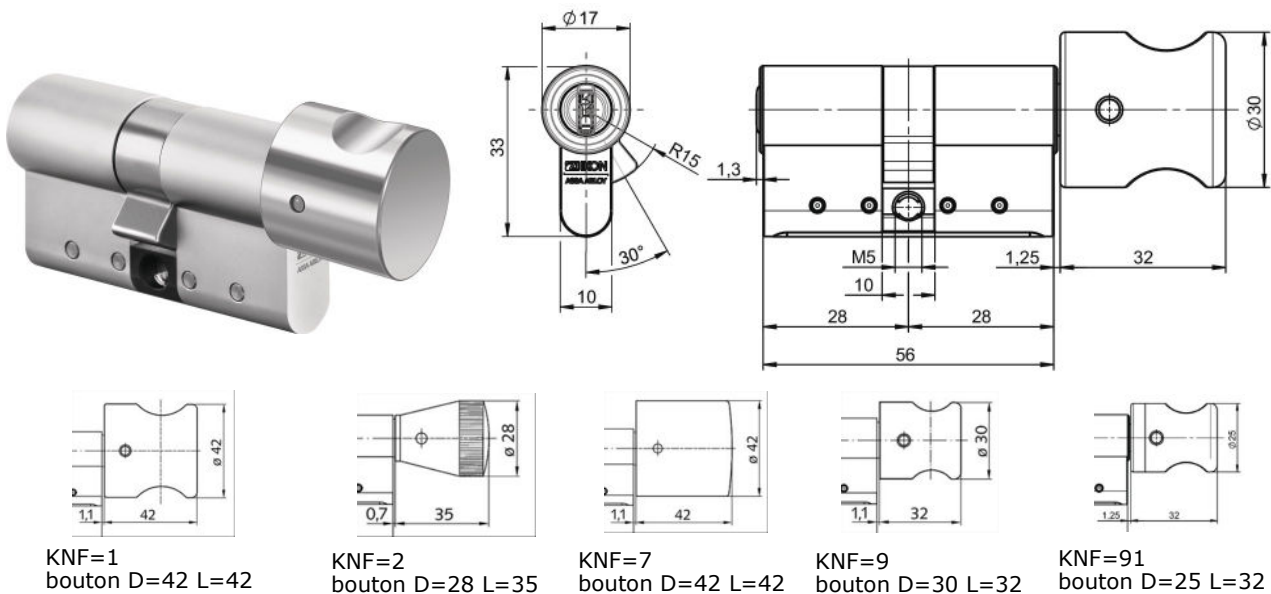
Longueur standard jusqu'à 150mm.

À partir de 155mm de longueur totale, les rallongements sont réalisables sur demande.

Cylindre à bouton profil Euro

N1.419

Fermeture d'un seul côté (A)



Numéro d'article	N1.419
Version	V=D, V=E
Particularité	Rallongements selon tablelle ci-dessous
Longueur de base	L=A/B, 61mm, L=30/30

A/B	30	35	40	45	50	55	60	65	70	75	80	85	90	95
30	X	X	X	X	X	X	X	X	X	X	X	X	X	X
35	X	X	X	X	X	X	X	X	X	X	X	X	X	X
40	X	X	X	X	X	X	X	X	X	X	X	X	X	X
45	X	X	X	X	X	X	X	X	X	X	X	X	X	X
50	X	X	X	X	X	X	X	X	X	X	X	X	X	X
55	X	X	X	X	X	X	X	X	X	X	X	X	X	X
60	X	X	X	X	X	X	X	X	X	X	X	X	X	
65	X	X	X	X	X	X	X	X	X	X	X	X		
70	X	X	X	X	X	X	X	X	X	X	X			
75	X	X	X	X	X	X	X	X	X	X				
80	X	X	X	X	X	X	X	X						
85	X	X	X	X	X	X	X	X						
90	X	X	X	X	X	X	X							
95	X	X	X	X	X	X								

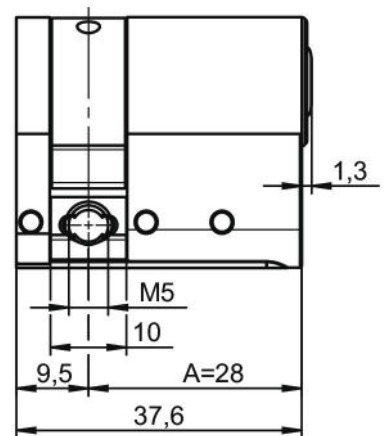
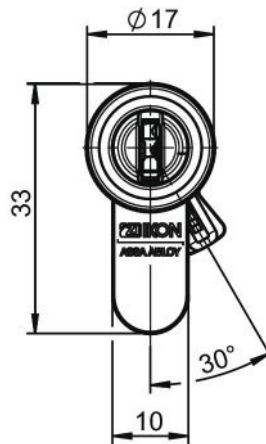
Longueur standard jusqu'à 150mm.

À partir de 155mm de longueur totale, les rallongements sont réalisables sur demande.

Demi-cylindre profil Euro

N1.412

Fermeture d'un seul côté (A)



Numéro d'article	N1.412
Version	V=D, V=E
Particularité	Rallongements selon table ci-dessous
Longueur de base	L=30mm
Panneton réglable	SST=8x45

A
30
35
40
45
50
55
60
65
70

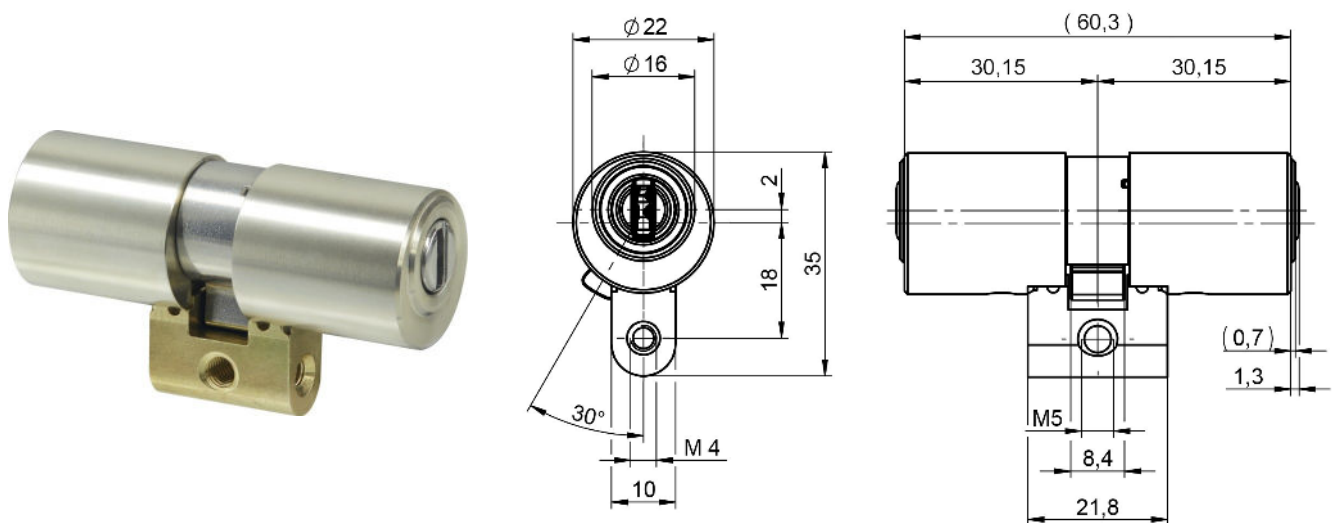
Longueur standard jusqu'à 70mm.

À partir de 75mm, les rallongements sont réalisables sur demande.

Cylindre double profil rond 22mm

N1.015

Fermeture de chaque côté



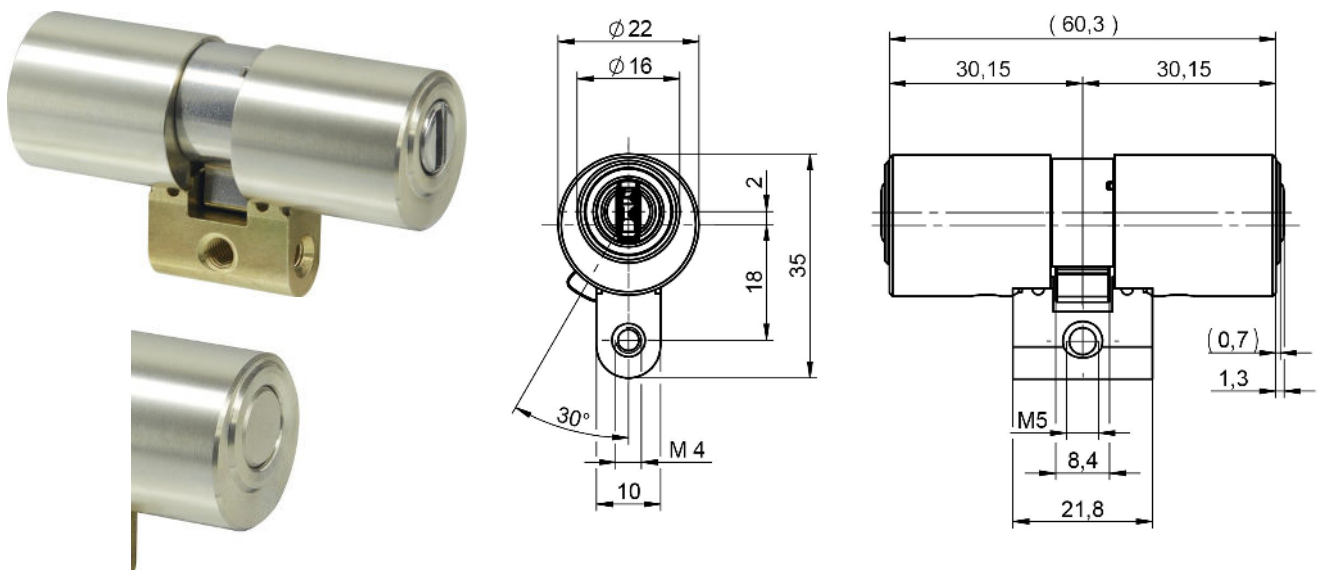
Numéro d'article	N1.015
Version	V=D/D, V=E/D, V=D/E, V=E/E
Particularité	Panneton libre SST=360 et rallongements selon tabelle ci-dessous
Longueur de base	L=A/B, 61mm, L=30/30

A/B	30	35	40	45	50	55	60	65	70	75	80	85	90	95
30	X	X	X	X	X	X	X	X	X	X	X	X	X	X
35	X	X	X	X	X	X	X	X	X	X	X	X	X	X
40	X	X	X	X	X	X	X	X	X	X	X	X	X	X
45	X	X	X	X	X	X	X	X	X	X	X	X	X	X
50	X	X	X	X	X	X	X	X	X	X	X	X	X	X
55	X	X	X	X	X	X	X	X	X	X	X	X	X	X
60	X	X	X	X	X	X	X	X	X	X	X	X	X	X
65	X	X	X	X	X	X	X	X	X	X	X	X	X	X
70	X	X	X	X	X	X	X	X	X	X	X	X	X	X
75	X	X	X	X	X	X	X	X	X	X	X	X	X	X
80	X	X	X	X	X	X	X	X	X	X	X	X	X	X
85	X	X	X	X	X	X	X	X	X	X	X	X	X	X
90	X	X	X	X	X	X	X	X	X	X	X	X	X	X
95	X	X	X	X	X	X	X	X	X	X	X	X	X	X

Cylindre double profil rond 22mm borgne

N1.015

Un côté – choix de fermeture (A), et l'autre côté borgne (B)



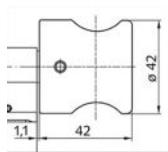
Numéro d'article	N1.015
Version	V=E/B
Particularité	Rallongements selon tablelle ci-dessous
Longueur de base	L=A/B, 61mm, L=30/30

A/B	30	35	40	45	50	55	60	65	70	75	80	85	90	95
30	X	X	X	X	X	X	X	X	X	X	X	X	X	X
35	X	X	X	X	X	X	X	X	X	X	X	X	X	X
40	X	X	X	X	X	X	X	X	X	X	X	X	X	X
45	X	X	X	X	X	X	X	X	X	X	X	X	X	X
50	X	X	X	X	X	X	X	X	X	X	X	X	X	X
55	X	X	X	X	X	X	X	X	X	X	X	X	X	X
60	X	X	X	X	X	X	X	X	X	X	X	X	X	X
65	X	X	X	X	X	X	X	X	X	X	X	X	X	X
70	X	X	X	X	X	X	X	X	X	X	X	X	X	X
75	X	X	X	X	X	X	X	X	X	X	X	X	X	X
80	X	X	X	X	X	X	X	X	X	X	X	X	X	X
85	X	X	X	X	X	X	X	X	X	X	X	X	X	X
90	X	X	X	X	X	X	X	X	X	X	X	X	X	X
95	X	X	X	X	X	X	X	X	X	X	X	X	X	X

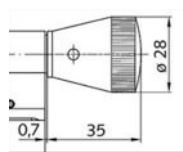
Cylindre à bouton profil rond 22mm

N1.019

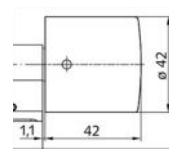
Fermeture d'un seul côté (A)



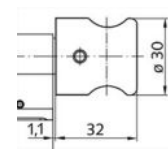
KNF=1
bouton D=42 L=42



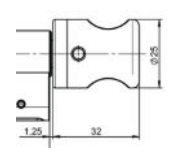
KNF=2
bouton D=28 L=35



KNF=7
bouton D=42 L=42



KNF=9
bouton D=30 L=32



KNF=91
bouton D=25 L=32

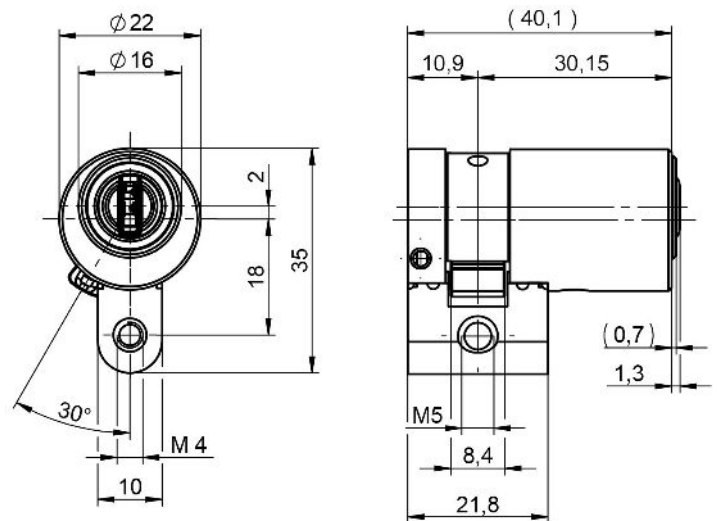
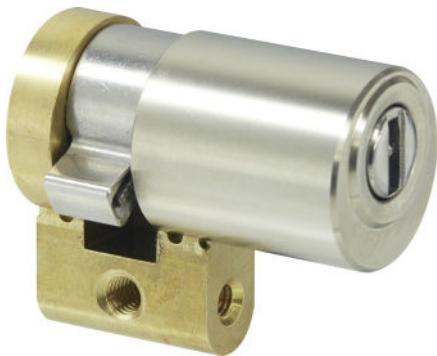
Numéro d'article	N1.019
Version	V=D, V=E
Particularité	Rallongements selon table ci-dessous
Longueur de base	L=A/B, 61mm, L=30/30

A/B	30	35	40	45	50	55	60	65	70	75	80	85	90	95
30	X	X	X	X	X	X	X	X	X	X	X	X	X	X
35	X	X	X	X	X	X	X	X	X	X	X	X	X	X
40	X	X	X	X	X	X	X	X	X	X	X	X	X	X
45	X	X	X	X	X	X	X	X	X	X	X	X	X	X
50	X	X	X	X	X	X	X	X	X	X	X	X	X	X
55	X	X	X	X	X	X	X	X	X	X	X	X	X	X
60	X	X	X	X	X	X	X	X	X	X	X	X	X	X
65	X	X	X	X	X	X	X	X	X	X	X	X	X	X
70	X	X	X	X	X	X	X	X	X	X	X	X	X	X
75	X	X	X	X	X	X	X	X	X	X	X	X	X	X
80	X	X	X	X	X	X	X	X	X	X	X	X	X	X
85	X	X	X	X	X	X	X	X	X	X	X	X	X	X
90	X	X	X	X	X	X	X	X	X	X	X	X	X	X
95	X	X	X	X	X	X	X	X	X	X	X	X	X	X

Demi-cylindre profil rond 22mm

N1.012

Fermeture d'un seul côté (A)



Numéro d'article	N1.012
Version	V=D, V=E
Particularité	Rallongements selon table ci-dessous
Longueur de base	L=30mm
Panneton réglable	SST=8x45

A
30
35
40
45
50
55
60
65
70

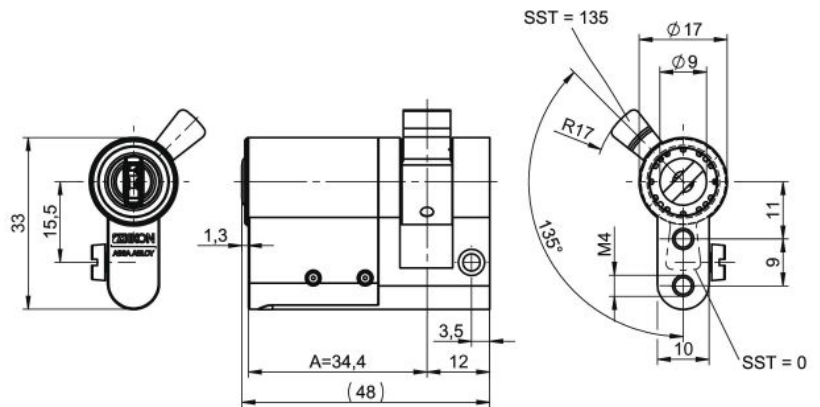
Longueur standard jusqu'à 70mm.

À partir de 75mm, les rallongements sont réalisables sur demande.

Demi-cylindre de commutation profil Euro

N1.098

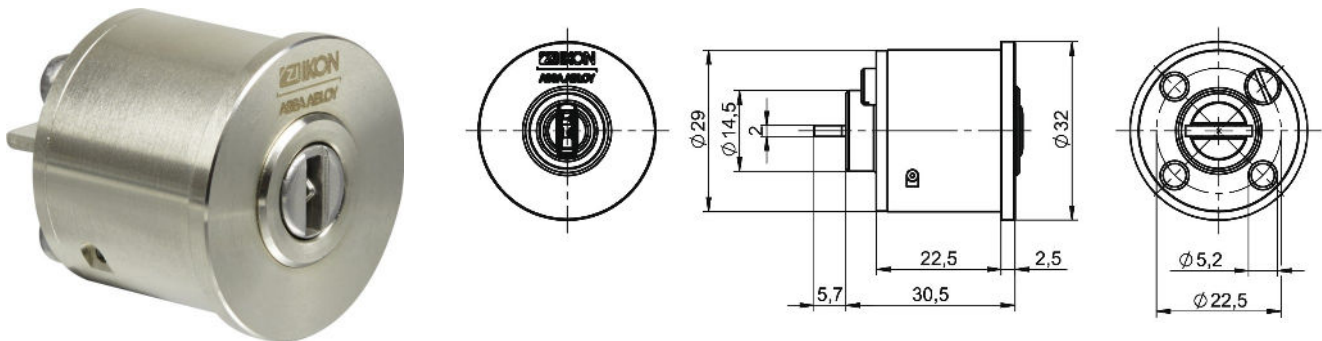
Fermeture d'un seul côté (A)



Numéro d'article	N1.098
Version	V=D, V=E
Particularité	Rallongements selon tablelle ci-dessous
Longueur de base	L=30mm
Panneton réglable	SST=0

Cylindre pour contacteur à impulsion

N6.019

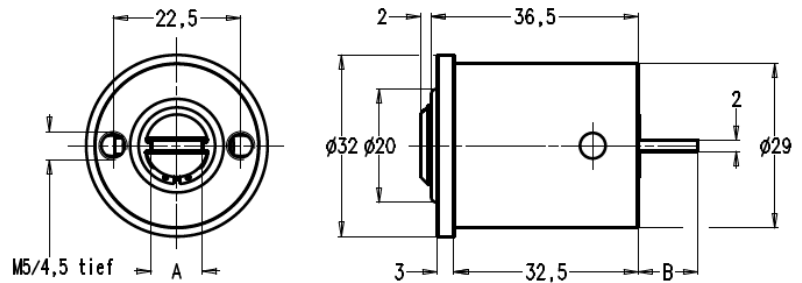


Numéro d'article	N6.019
Version	V=D, V=E
Languette	Voir la table ci-dessous
Dimension	Diamètre 1=29mm 2=32mm

code	longueur	largeur	standard
E	L:5,5	B:12	
F	L:5,5	B:15	
G	L:25,5	B:12	
H	L:25,5	B:15	
U	L:7,5	B:12	

Cylindre pour contacteur avec position de retrait de clé

N6.052.1



Numéro d'article	N6.052.1
Version	V=D, V=E
Retrait de clé	Voir la table ci-dessous
Langette	Voir la table ci-dessous

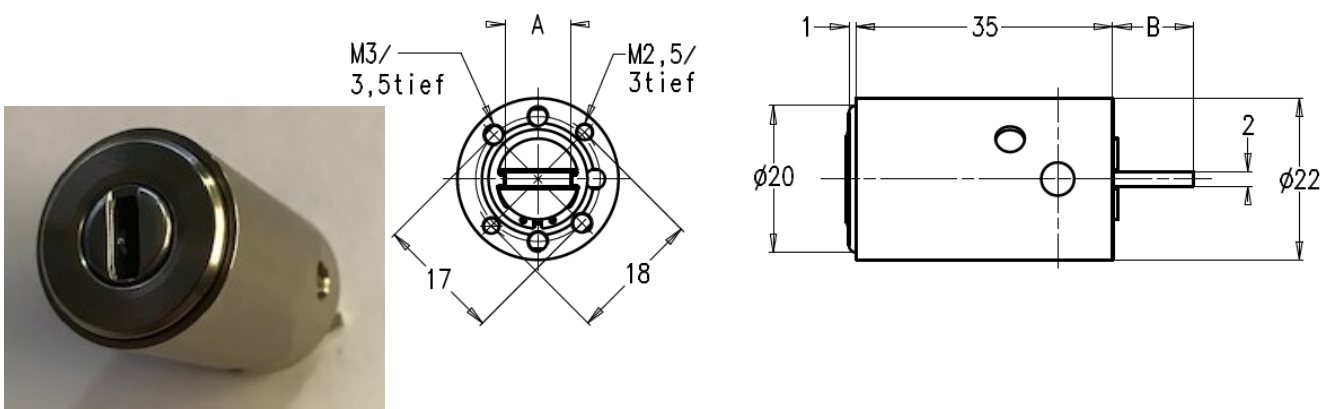
Retrait de clé	
2x180°	SST=102
4x90°	SST=104
6x60°	SST=106
8x45°	SST=108
12x30°	SST=112

code	longueur	largeur
M	A:10	B:9
K	A:11,5	B:14
G	A:13	B:6,5
H	A:16	B:7

standard

Cylindre pour contacteur avec position de retrait de clé

N6.052.2



Numéro d'article	N6.052.2
Version	V=D, V=E
Retrait de clé	Voir la table ci-dessous
Langue	Voir la table ci-dessous

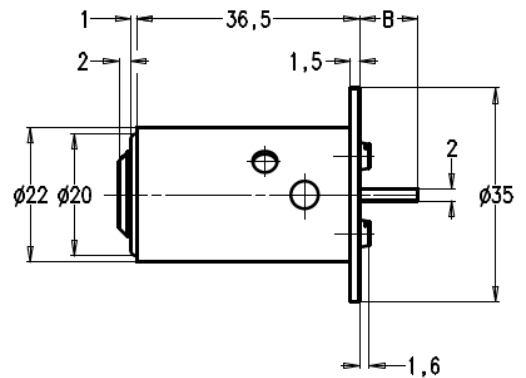
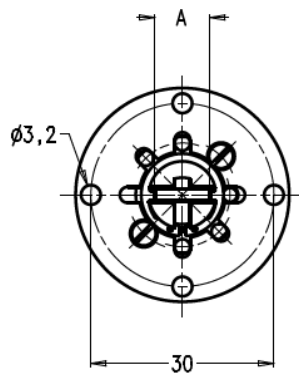
Retrait de clé	
2x180°	SST=202
4x90°	SST=204
6x60°	SST=206
8x45°	SST=208
12x30°	SST=212

code	longueur	largeur
M	A:10	B:9
K	A:11,5	B:14
G	A:13	B:6,5
H	A:16	B:7

standard

Cylindre pour contacteur avec position de retrait de clé

N6.052.3



Numéro d'article	N6.52.3
Version	V=D, V=E
Retrait de clé	Voir la table ci-dessous
Languette	Voir la table ci-dessous

Retrait de clé	
2x180°	SST=302
4x90°	SST=304
6x60°	SST=306
8x45°	SST=308
12x30°	SST=312

code	longueur	largeur
M	A: 10	B: 9
K	A: 11,5	B: 14
G	A: 13	B: 6,5
H	A: 16	B: 7

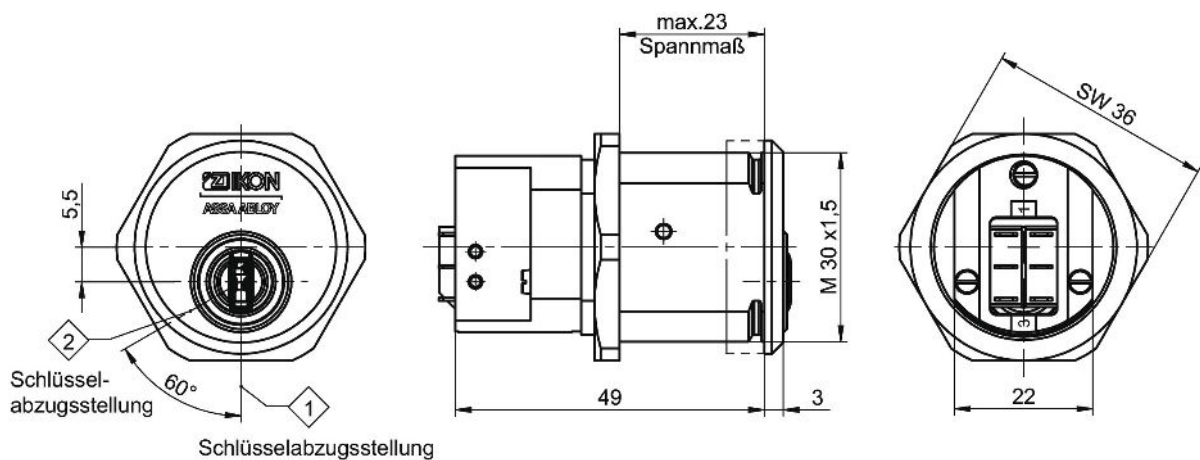
standard

Cylindre contacteur à retrait de clé 0-1

N6.511



Numéro d'article	N6.511
Version	V=D, V=E
Particularité	- Retrait de clé en position enclenché et déclenché (0-1) - Deux micro-interrupteur Burgess F477



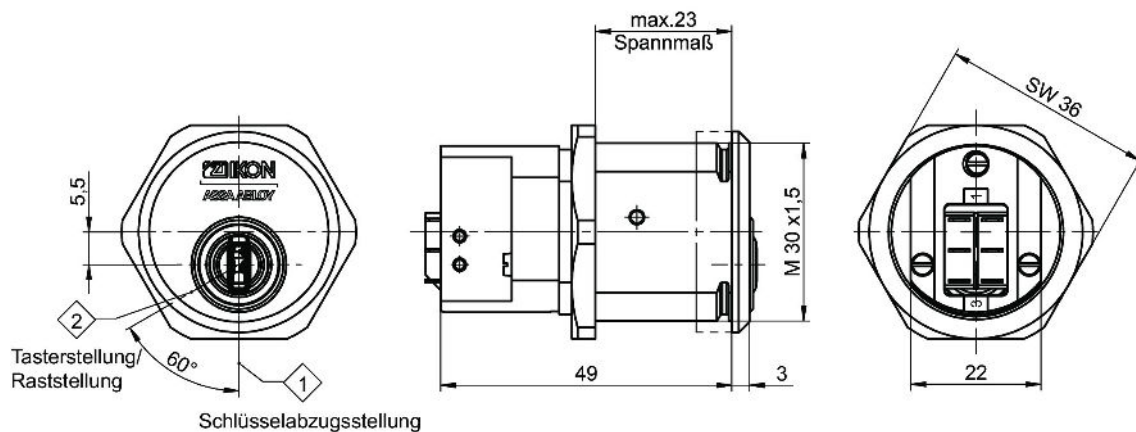
1 = COM 2 = NC 3 = NO

Cylindre contacteur à impulsion

N6.512



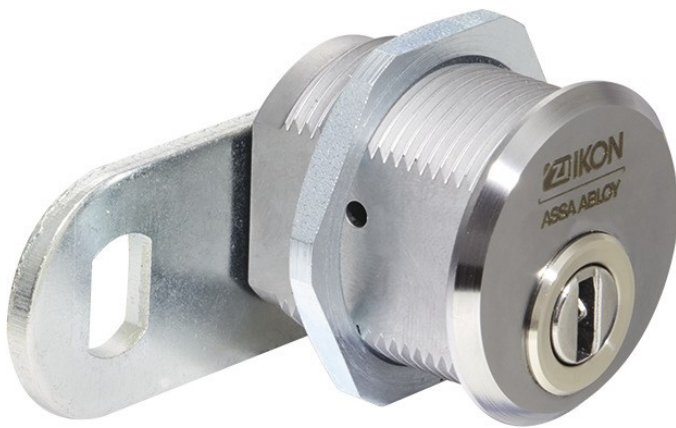
Numéro d'article	N6.512
Version	V=D, V=E
Particularité	- Retrait de clé seulement en position initiale (impulsion) (0-1) - Deux micro-interrupteur Burgess F477



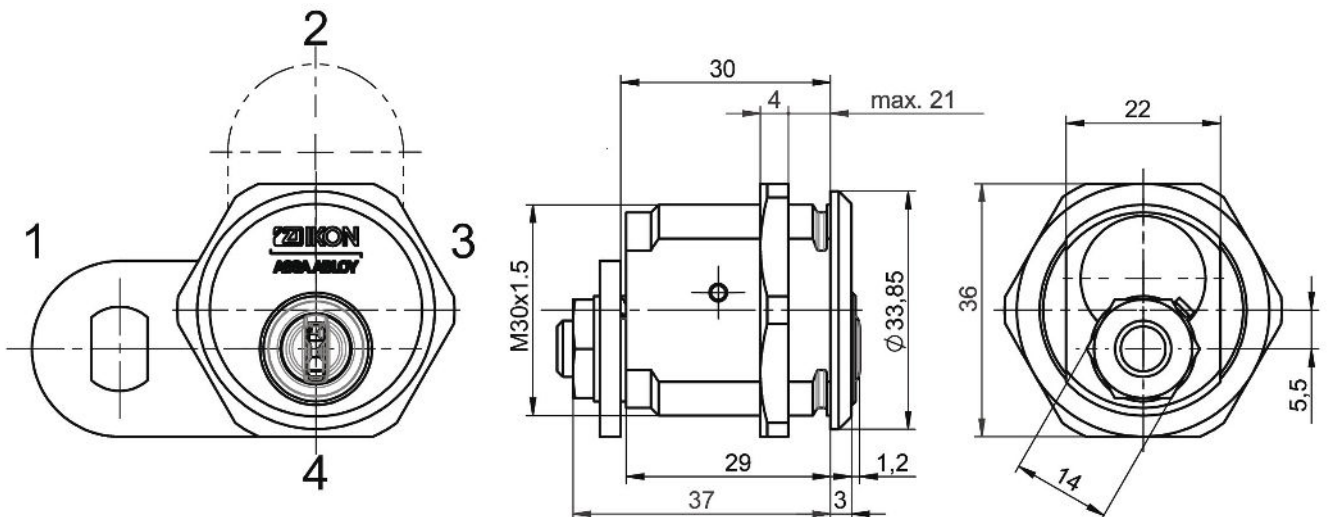
1 = COM 2 = NC 3 = NO

Cylindre universel \varnothing 30mm (Exécution allemande)

N3.320

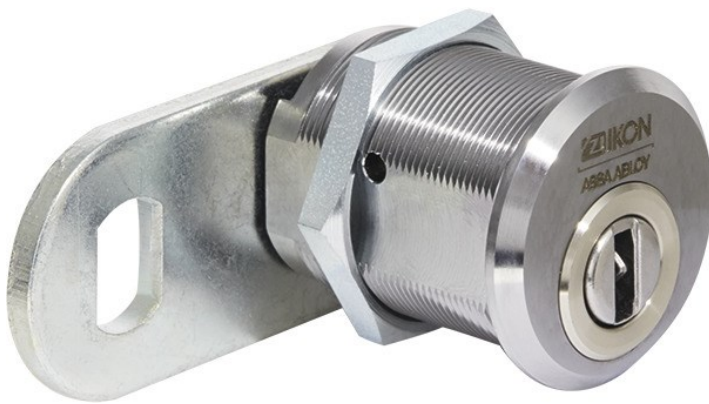


Numéro d'article	N3.320
Version	V=D, V=E
Particularité	Languette standard, voir la photo

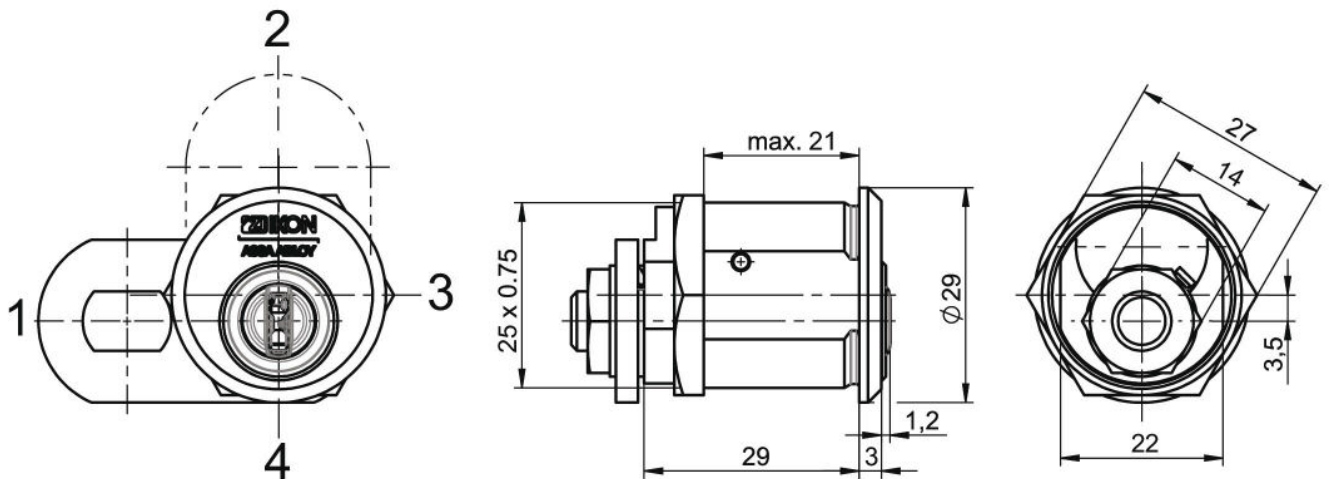


Cylindre universel \varnothing 25mm (Exécution allemande)

N3.923



Numéro d'article	N3.923
Version	V=D, V=E
Particularité	Languette standard, voir la photo

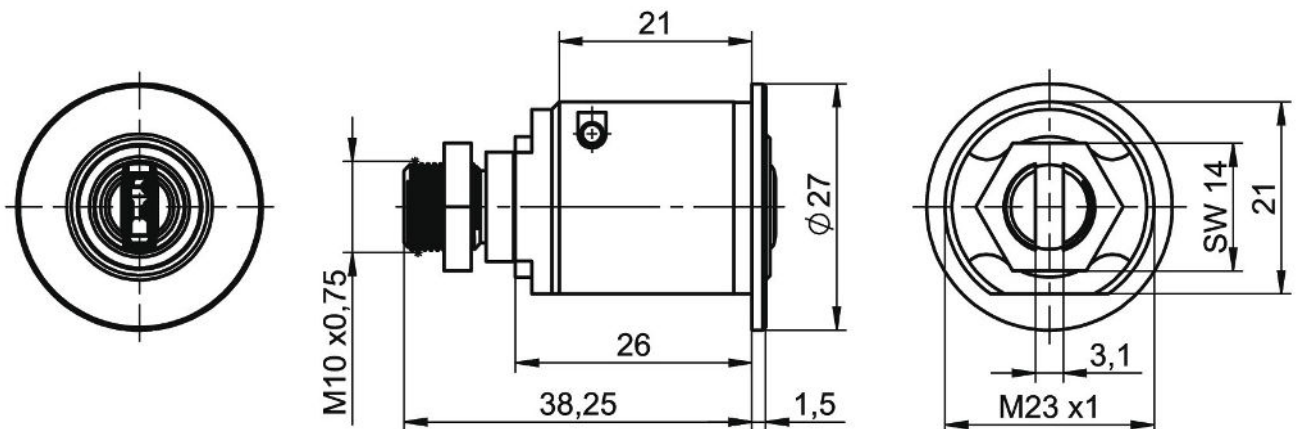


Cylindre universel à écrou $\varnothing 23,2\text{mm}$ (Exécution suisse)

N3.031

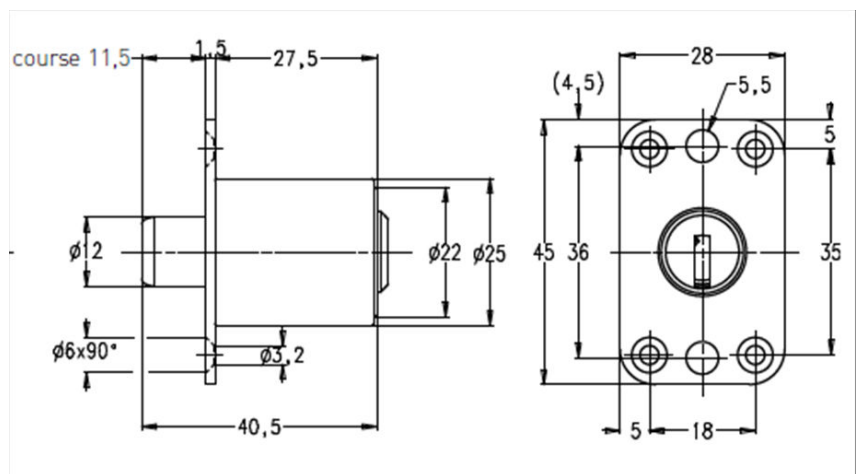


Numéro d'article	N3.031
Version	V=D, V=E
Particularité	Languettes identiques que l'assortiment Keso



Cylindre à pression

N3.040

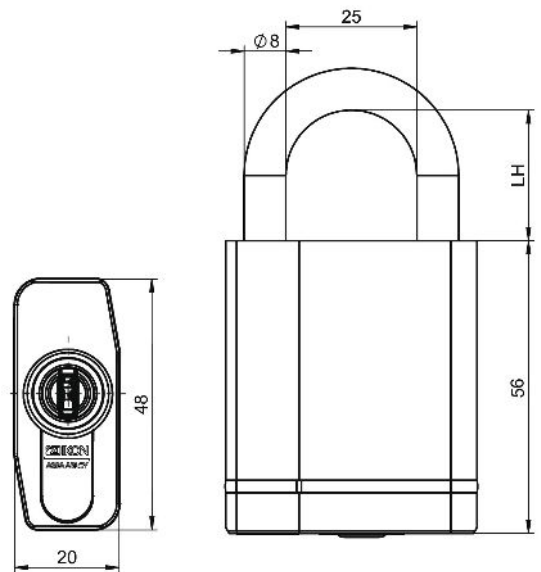


Numéro d'article	N3.040
Version	V=D, V=E
Particularité	Autres courses, voir la tabelle ci-dessous

Autres courses	
AUS=LH12	course de 12mm
AUS=LH18	course de 18mm
AUS=LH22	course de 22mm

Cadenas à cylindre

N2.316



Numéro d'article	N2.316
Version	V=D, V=E
Particularité	Anses disponibles, voir la table ci-dessous
Protection SUR	Livré avec SUR=3 dispo SUR=2 mais les deux ensembles, impossible

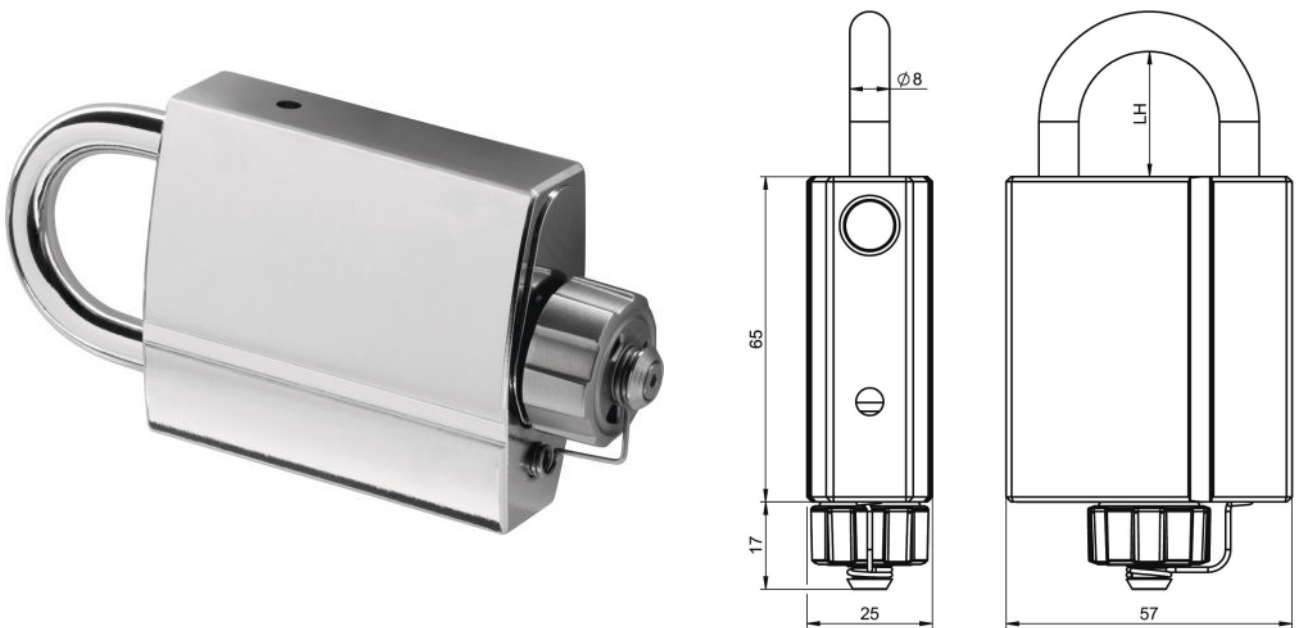
Protection SUR=2

Anses disponibles	
AUS=LH25	anse ø 8mm
AUS=LH50	anse ø 8mm
AUS=LH75	anse ø 8mm
AUS=LH28/5	anse ø 5mm
AUS=LH25-NIRO	anse ø 8mm



Cadenas à cylindre

N2.318



Numéro d'article	N2.318
Version	V=D, V=E
Particularité	Anses disponibles, voir la tablelle ci-dessous
Protection	IP67 avec capuchon de protection à visser

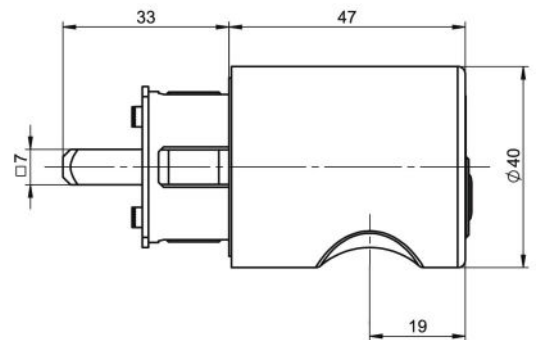
Anses disponibles

AUS=LH25 anse ø 8mm

AUS=LH50 anse ø 8mm

Olive de meuble ronde ø 40mm

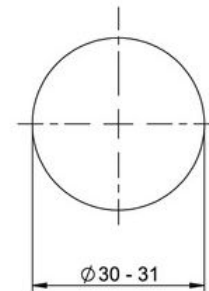
N4.184



Numéro d'article	N4.184
Version	V=D, V=E
Particularité	Standard FB=LGR sinon couleur à spécifier selon liste ci-dessous
Sens d'ouverture	S=L gauche ou S=R droite

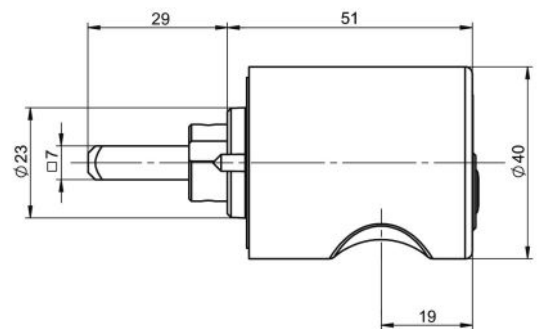
Boîtier plastique

brun	RAL 8017	FB=BN
bleu foncé	RAL 5013	FB=DBL
vert foncé	RAL 6012	FB=DGN
rouge foncé	RAL 3005	FB=DRT
gris clair	RAL 7035	FB=LGR
gris pâle	RAL 9001	FB=HGR
olive	RAL 6022	FB=OL
rouge	RAL 3003	FB=RT
noir	RAL 9005	FB=SW
blanc	RAL 9010	FB=WS
Boîtier métallique		
nickelé mat	RAL 6029	FB=MV



Olive de meuble ronde \varnothing 40mm

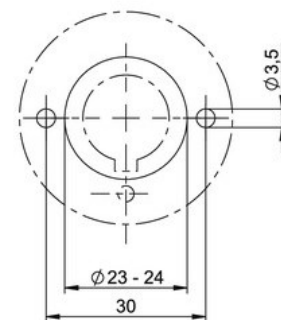
N4.186



Numéro d'article	N4.186
Version	V=D, V=E
Particularité	Standard FB=LGR sinon couleur à spécifier selon liste ci-dessous
Sens d'ouverture	S=L gauche ou S=R droite

Boîtier plastique

brun	RAL 8017	FB=BN
bleu foncé	RAL 5013	FB=DBL
vert foncé	RAL 6012	FB=DGN
rouge foncé	RAL 3005	FB=DRT
gris clair	RAL 7035	FB=LGR
gris pâle	RAL 9001	FB=HGR
olive	RAL 6022	FB=OL
rouge	RAL 3003	FB=RT
noir	RAL 9005	FB=SW
blanc	RAL 9010	FB=WS
Boîtier métallique		
nickelé mat	RAL 6029	FB=MV

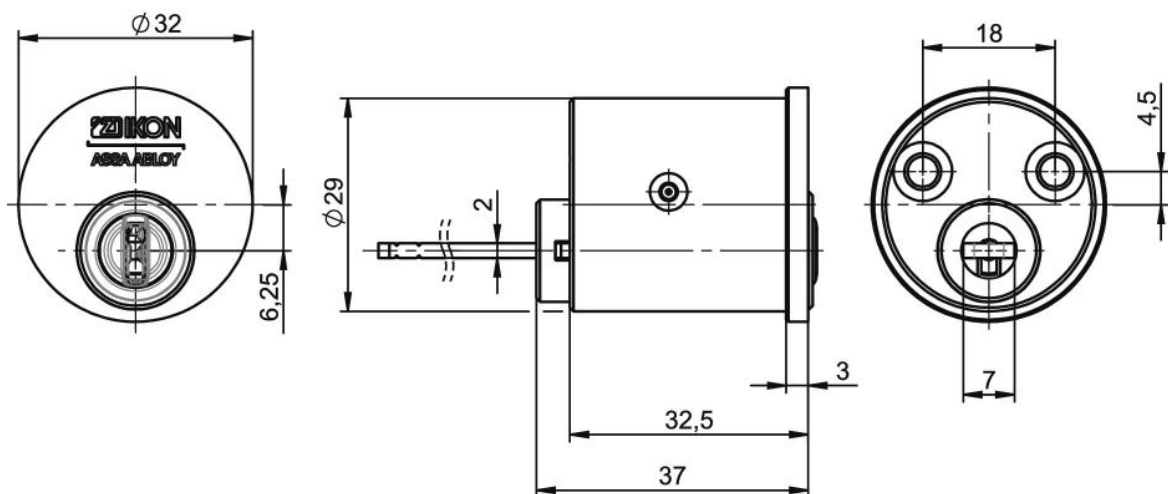


Cylindre extérieur

N2.045



Numéro d'article	N2.045
Version	V=D, V=E
Particularité	Entraîneur asymétrique et vis M6

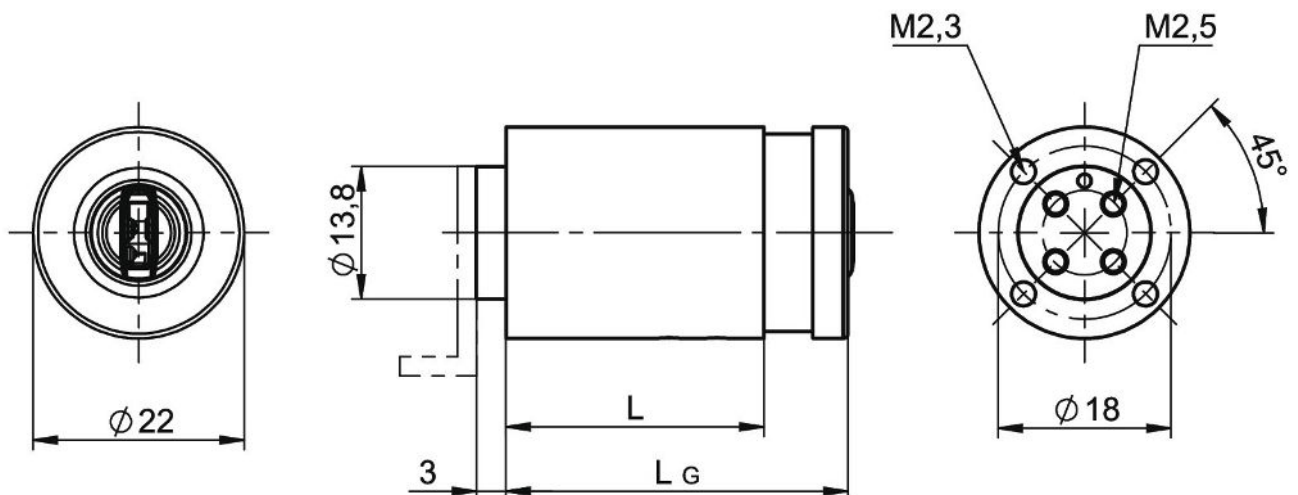


Cylindre de meuble universel

N3.008



Numéro d'article	N3.008
Version	V=D, V=E
Particularité	Adaptable à différents entraîneurs et plaques de fixation
Longueur standard	L=30mm Livré avec les pièces pour rallonger de 5 en 5mm jusqu'à 50mm

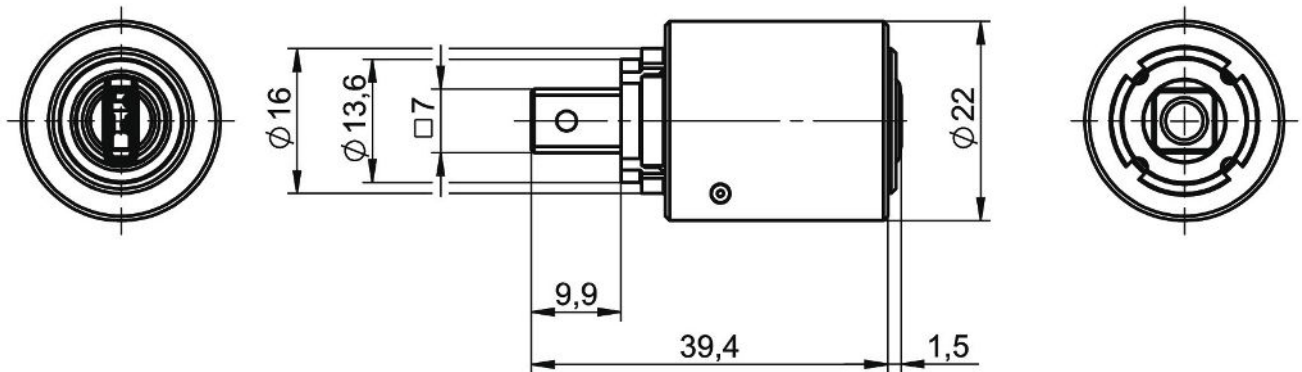


Cylindre de meuble pour serrure FERMA et TERZA

N3.145

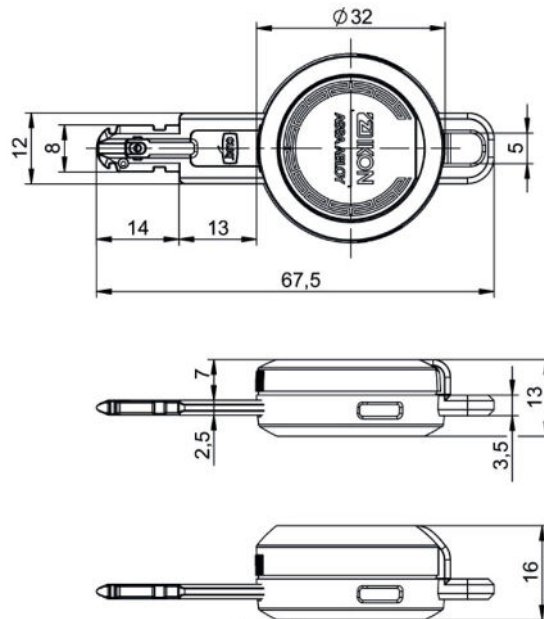


Numéro d'article	N3.145
Version	V=D, V=E



Clé électromécanique

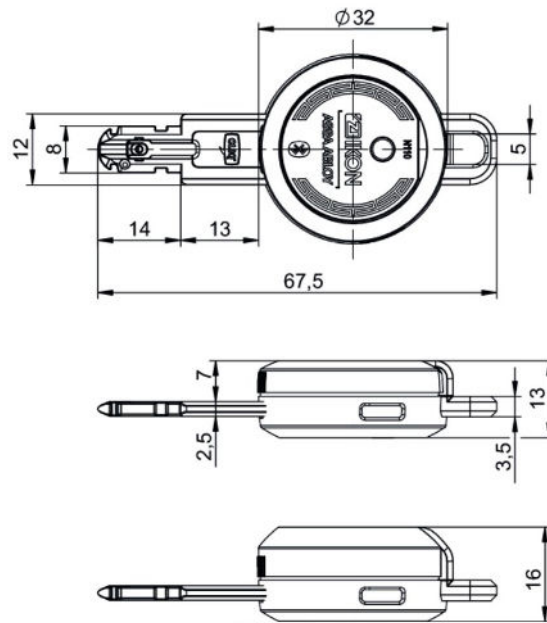
N0.001,V=E1 V=E2 V=E3



Numéro d'article	N0.001,V=E1
Particularité	Avec codification électronique du plan de fermeture.
Numéro d'article	N0.001,V=E2
Particularité	Avec codification électronique du plan de fermeture, mémoire des événements et plages horaires.
Numéro d'article	N0.001,V=E3
Particularité	Avec codification électronique du plan de fermeture, mémoire des événements, plages horaires et accès cylindres programmables directement sur la clé.

Clé électromécanique „Connect Remote“

N0.004,V=E2 V=E3

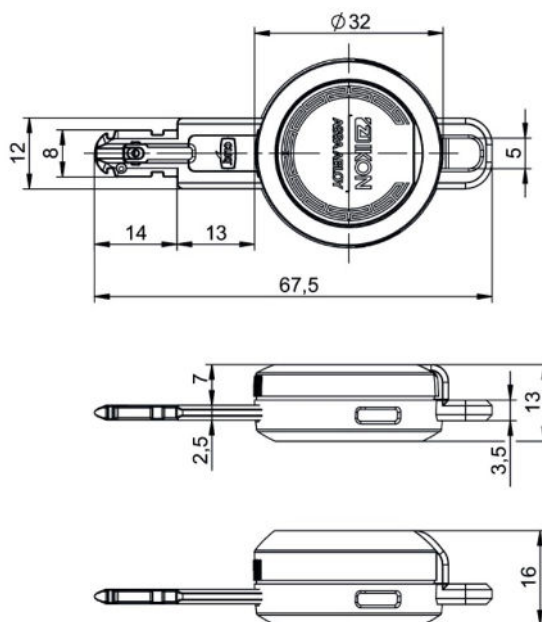


Numéro d'article	N0.004,V=E2
Particularité	Avec codification électronique du plan de fermeture, mémoire des événements et plages horaires. Avec connection Bluetooth

Numéro d'article	N0.004,V=E3
Particularité	Avec codification électronique du plan de fermeture, mémoire des événements, plages horaires et accès cylindres programmables directement sur la clé. Avec connection Bluetooth

Clé électromécanique

N0.002,V=B1 V=B2 V=B3



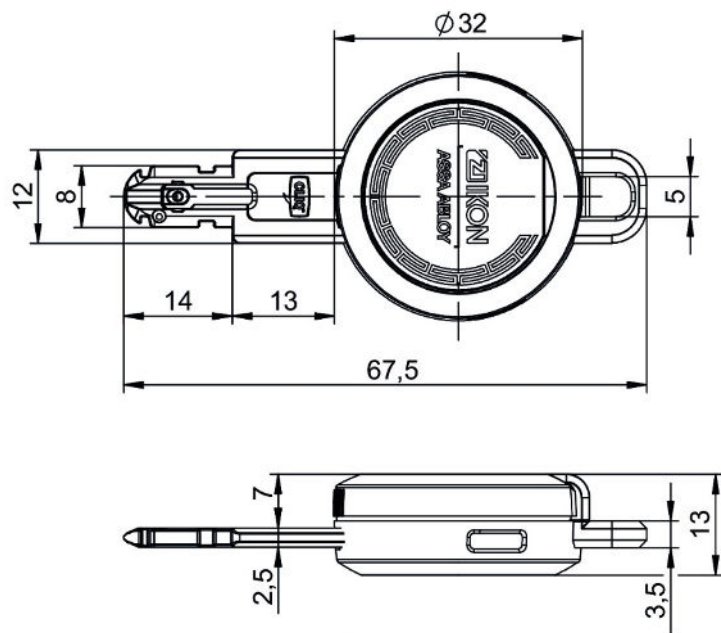
Numéro d'article	N0.002,V=B1
Particularité	Avec codification électronique du plan de fermeture. Pour l'extérieur et des températures de -30° à $+50^{\circ}\text{C}$, particulièrement recommandée pour des tubes à clés des services du feu. Durée de la batterie 5 ans en „mode veille“ ou $\sim 20'000$ ouvertures.

Numéro d'article	N0.002,V=B2
Particularité	Avec codification électronique du plan de fermeture, mémoire des événements et plages horaires. Pour l'extérieur et des températures de -30° à $+50^{\circ}\text{C}$, particulièrement recommandée pour des tubes à clés des services du feu. Durée de la batterie 3 ans en „mode veille“ ou $\sim 20'000$ ouvertures.

Numéro d'article	N0.002V=B3
Particularité	Avec codification électronique du plan de fermeture, mémoire des événements, plages horaires et accès cylindres programmables directement sur la clé. Pour l'extérieur et des températures de -30° à $+50^{\circ}\text{C}$, particulièrement recommandée pour des tubes à clés des services du feu. Durée de la batterie 3 ans en „mode veille“ ou $\sim 20'000$ ouvertures.

Clé de programmation

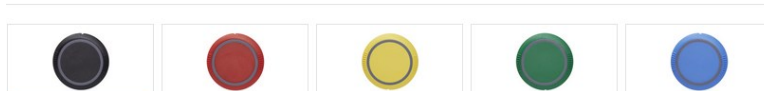
N0.003,V=PR V=PSM V=PN



Numéro d'article	N0.003,V=PR
Particularité	Clés maître de programmation et gestion.
Numéro d'article	N0.003,V=PSM
Particularité	Sous-clé de programmation avec la fonction de reprogrammation des cylindres.
Numéro d'article	N0.003,V=PN
Particularité	Sous-clé de programmation sans la fonction de reprogrammation des cylindres.

Capuchon de couleur pour clé

NZ02



Numéro d'article	NZ02
Particularité	Couleurs selon tablette ci-dessous
Conditionnement	10 pièces

couleurs	référence
rouge	AUS=RT
gris	AUS=GR
vert	AUS=GN
jaune	AUS=GB
bleu	AUS=BL
noir	AUS=SW

Capuchon de clé avec puce RFID intégrée

NZ02



Numéro d'article	NZ02
Particularité	Technologie selon table ci-dessous
Conditionnement	10 pièces

technologie	référence
Legic Advant	AUS=LEGIC ADVANT
Legic Prime	AUS=LEGIC PRIME
Mifare Classic	AUS=MIFARE CLASSIC
Mifare Desfire EV1	AUS=MIFARE DESFIRE EV1
Mifare Desfire EV2	AUS=MIFARE DESFIRE EV2
EM4102	AUS=EM4102
Hitag 1	AUS=HITAG1
Hitag 2	AUS=HITAG2

Appareil de programmation

NP04



Numéro d'article	NP04
Particularité	Avec port Micro-USB, câble USB inclus

Appareil de programmation distant

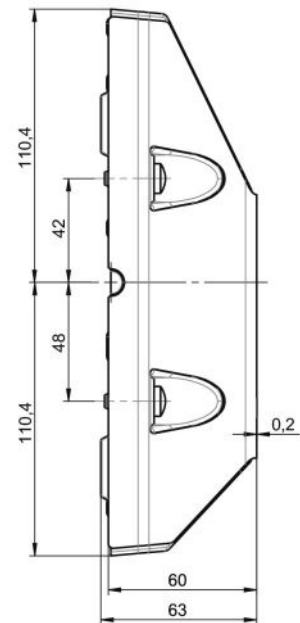
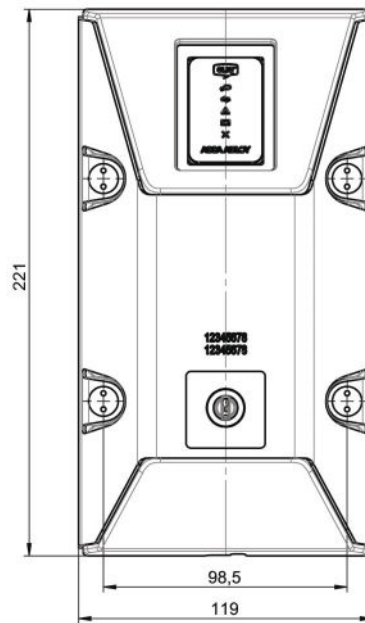
NR01



Numéro d'article	NR01
Particularité	PoE / CWM

Appareil de programmation distant anti-vandalisme

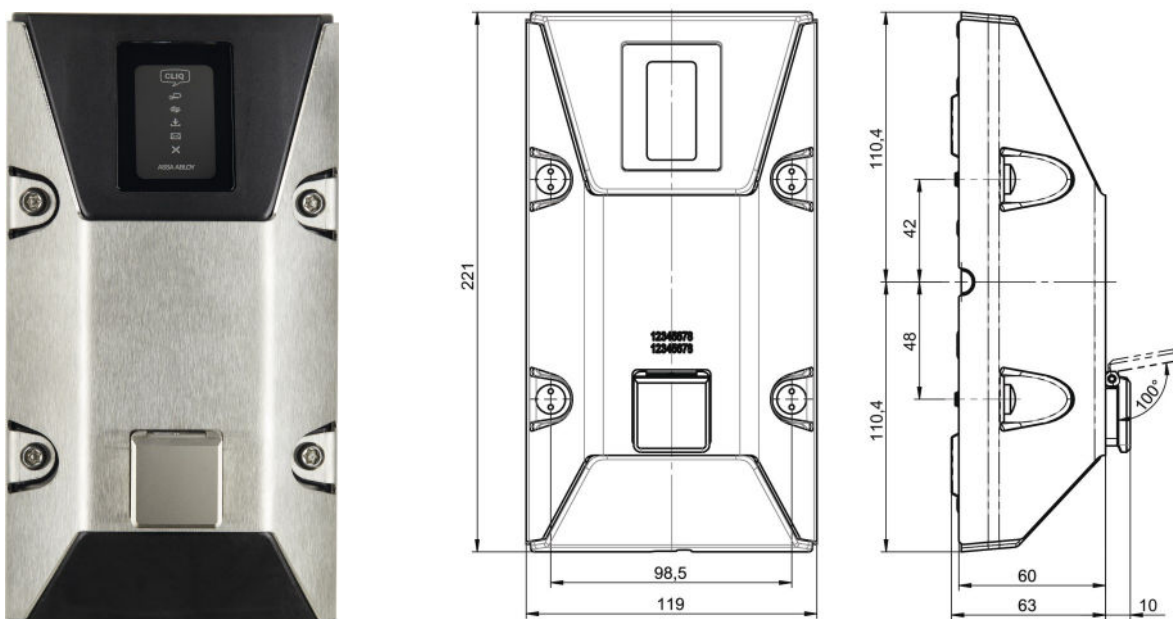
NR03



Numéro d'article	NR03
Particularité	PoE / CWM / anti-vandalisme
Option	Contact libre de potentiel pour cmde d'ouverture / seul avec clé E3

Appareil de programmation distant anti-vandalisme

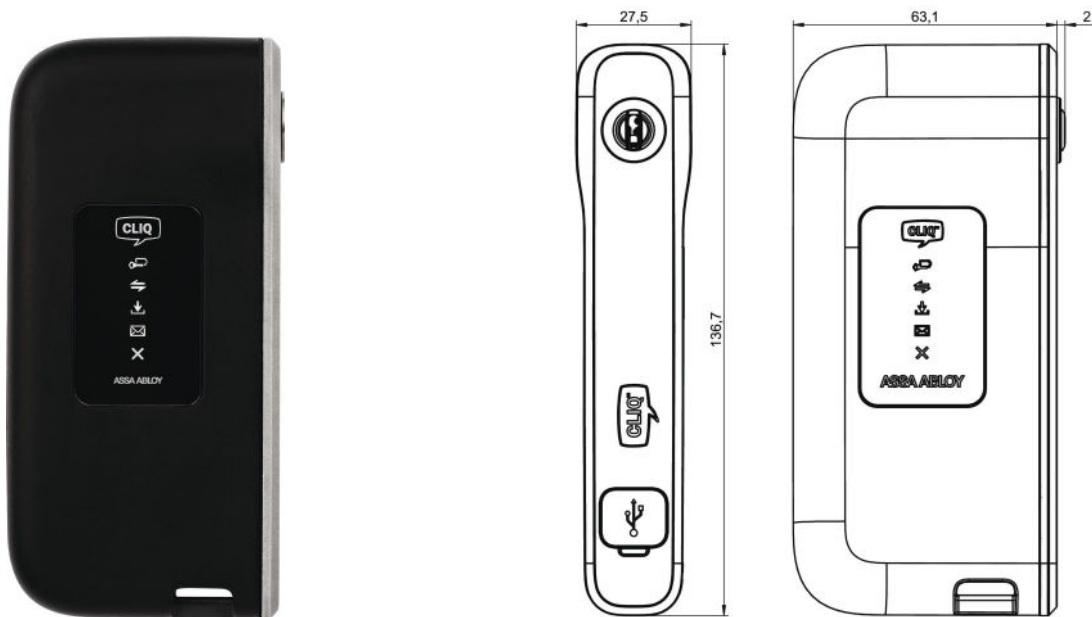
NR03.SUR



Numéro d'article	NR03.SUR
Particularité	PoE / CWM / anti-vandalisme avec protection sur cylindre
Option	Contact libre de potentiel pour cmde d'ouverture / seul avec clé E3

Appareil de programmation distant mobile

NR05



Numéro d'article	NR05
Particularité	Bluetooth Low Energy (BLE)

Alimentation pour appareil de programmation distant

VZ01



Numéro d'article	VZ01
Particularité	12VDC câble de ~1800mm

Alimentation à encastré pour appareil de programmation

NZ05



Numéro d'article	NZ05
Particularité	12VDC, 1000 mA à encastré (50x50x24)

Câble adaptateur pour programmation d'appareil de prog.

VZ08



Numéro d'article	VZ08
Particularité	USB-A / Mini-USB